

## INSTRUCCIONES DE INSTALACIÓN

BRACKET	ESTRIBO OVALADO WIDESIDER 4"	WHEEL TO WHEEL WIDESIDER 4"	RUNNING BOARD WIDESIDER 5" & 6"	APLICACIÓN	MODELO
6841805	64180 67180	-	39587 39687	FORD SUPER DUTY CREW CAB.	99 - 13
	64176 67176	-	39587 39687	FORD SUPER DUTY EXT. CAB.	99 - 13
	-	641262	-	FORD SUPER DUTY CREW CAB. 6'	99 - 13
	-	641256	-	FORD SUPER DUTY EXT. CAB. 6'	99 - 13

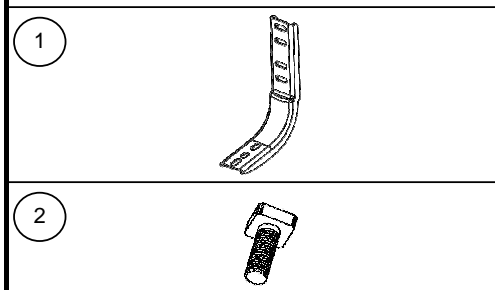
### Lista de Partes:

ITEM	CANT.	CÓDIGO	DESCRIPCIÓN	TORQUE MAX.
1	3	3910306AB	Juego de brackets ( delantero / medio / trasero )	-
		<b>KTE-390305</b>	<b>KIT DE TORNILLOS QUE INCLUYE:</b>	
2	12	-	Tornillo cab. Cuadrada 5/16"	11 lb.ft
3	12	-	Rondana plana 5/16"	-
4	12	-	Rondana presión 5/16"	-
5	12	-	Tuerca hex. 5/16"	11 lb.ft
6	12	-	Tornillo cab. hex. 3/8 x 1 1/4"	30 lb.ft
7	18	-	Rondana plana 3/8"	-
8	12	-	Rondana presión 3/8"	-
9	6	-	Tuerca hex. 3/8"	30 lb.ft
10	6	-	Tuerca clip 3/8"	30 lb.ft

### Herramienta Requerida no incluida:

DESCRIPCIÓN	CANTIDAD
Dado 1/2" & 9/16" Llave 9/16"	1
Dado estriado ( 12 puntas ) de 17mm ó llave 15mm	1
Matraca	1
Extensión para matraca	1

### ILUSTRACIÓN 1



**NOTA: 64180B / 67180PS / 64176B / 67176PS 641262 (B-PS) / 641256 (B-PS) ADEMÁS:**

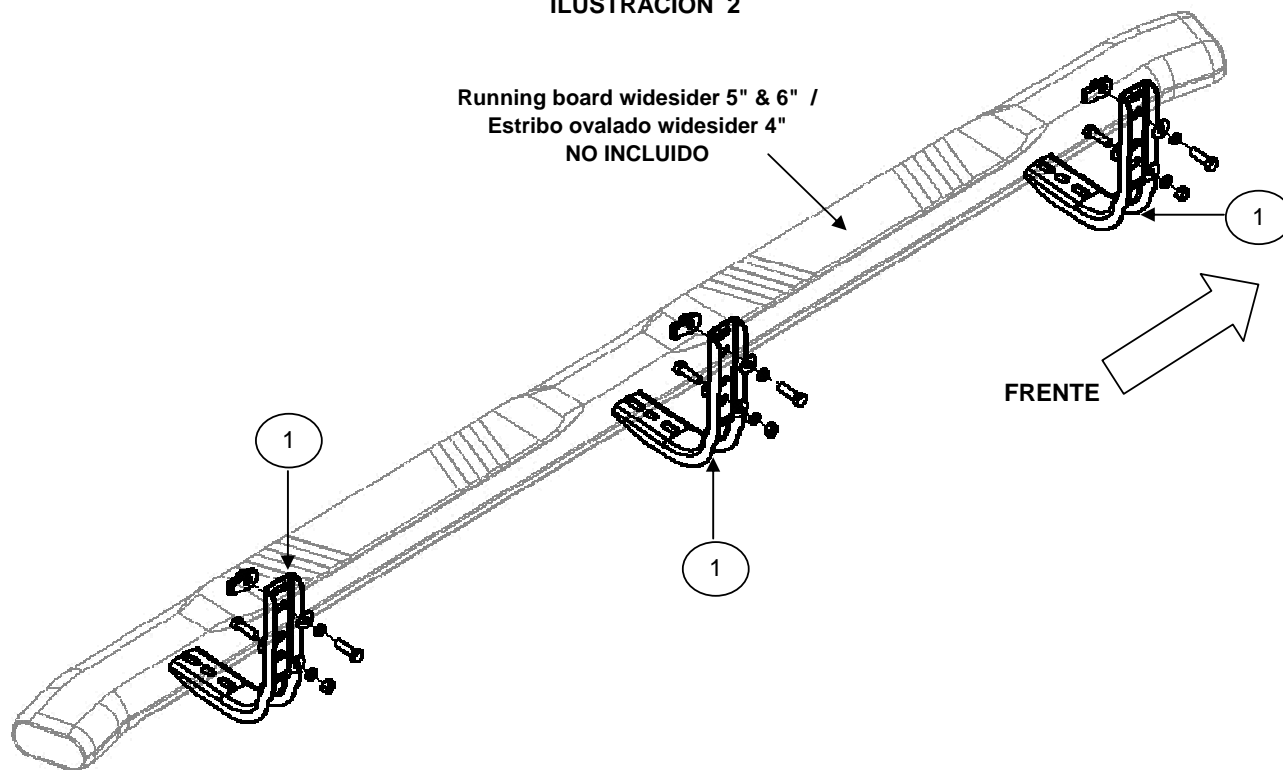
11	1	-	Estribo ovalado Widesider 4"	-
----	---	---	------------------------------	---

**Tiempo aprox. de instalación: 30 min.**

### Instrucciones:

1. Lea y comprenda perfectamente las instrucciones antes de comenzar la instalación. Si alguna de las partes listadas no se encuentra, no proceda con la instalación y llame a su distribuidor inmediatamente para obtener los componentes necesarios.

### ILUSTRACIÓN 2



**Ilustración lado conductor.**

### Recomendaciones de cuidado y mantenimiento:

Para proteger el acabado de este producto, manténgalo limpio para evitar la corrosión y no utilice ceras abrasivas.

Diseño:

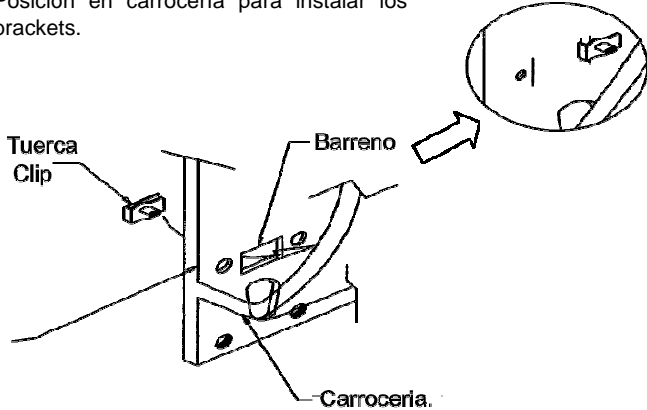
Calidad:

## INSTRUCCIONES DE INSTALACIÓN

2. Localice las perforaciones ubicadas en el interior de la carrocería del vehículo, adelante, en medio y atrás. Coloque una tuerca grapa en la parte superior. **VER ILUSTRACIÓN 3.**

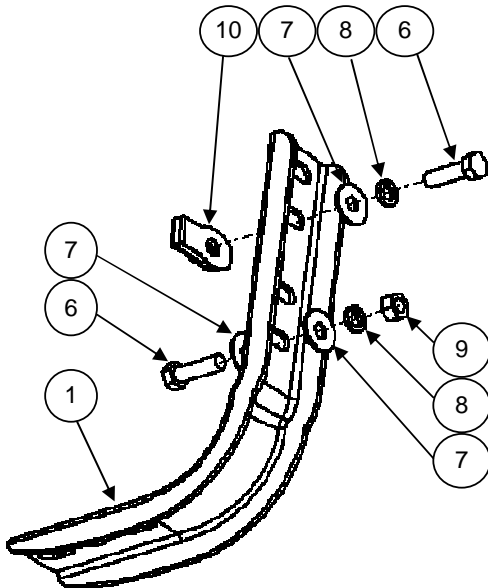
### ILUSTRACIÓN 3

Posición en carrocería para instalar los brackets.



3. Monte el bracket y fije a la tuerca grapa con: Tornillo cab. Hex. 3/8 x 1 1/4", rondana plana y de presión 3/8", y en la parte inferior fije con: Tornillo cab. Hex. 3/8 x 1 1/4", rondana plana, rondana de presión 3/8", tuerca hex. 3/8. **VER ILUSTRACIÓN 4.** Por cada bracket. No apriete aún.

### ILUSTRACIÓN 4



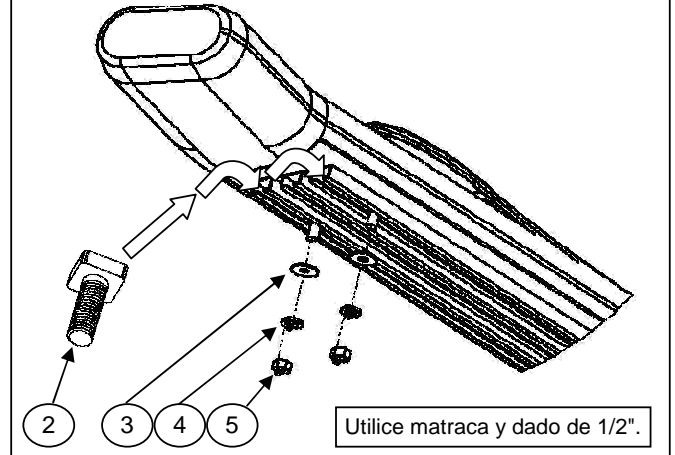
Utilice matraca y dado 9/16", llave 9/16".

Ilustración referente a parte delantera, media y trasera. Lado conductor.

4. Para instalar Running Board 5" y 6", inserte: ( 3 ) tornillos cabeza cuadrada dentro de cada riel lateral del estribo. **VER ILUSTRACIÓN 5.**  
5. Monte el estribo sobre los brackets, alinee y fije con: ( 2 ) rondanas planas y de presión 5/16", ( 2 ) tuercas hex. 5/16". Repita para cada bracket. No apriete aún.

### ILUSTRACIÓN

#### INSTALACIÓN RUNNING BOARD WIDESIDER 5" & 6"



5. Si adquirió Estribo ovalado widesider bar 4", colóquelo sobre los brackets y fije con: tornillo cab. cuadrada 5/16", rondanas planas y de presión 5/16". **VER ILUSTRACIÓN 6.** Repita para el lado contrario. No apriete aún.

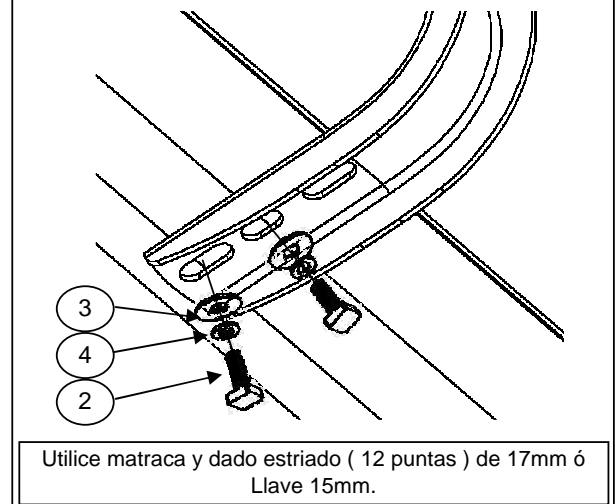
6. Haga cualquier ajuste final a la alineación y apriete toda la tornillería, empezando por los brackets y después el Running board widesider 5" & 6" ó Estribo ovalado widesider bar 4".

7. Reapriete la tornillería periódicamente.

8. Llene la tarjeta de garantía y colóquela en la guantera de su vehículo.

### ILUSTRACIÓN 6

#### INSTALACIÓN ESTRIBO OVALADO WIDESIDER 4"



Utilice matraca y dado estriado ( 12 puntas ) de 17mm ó Llave 15mm.

#### Recomendaciones de cuidado y mantenimiento:

Para proteger el acabado de este producto, manténgalo limpio para evitar la corrosión y no utilice ceras abrasivas.

Revisado 26/06/13

Diseño:

Calidad: